

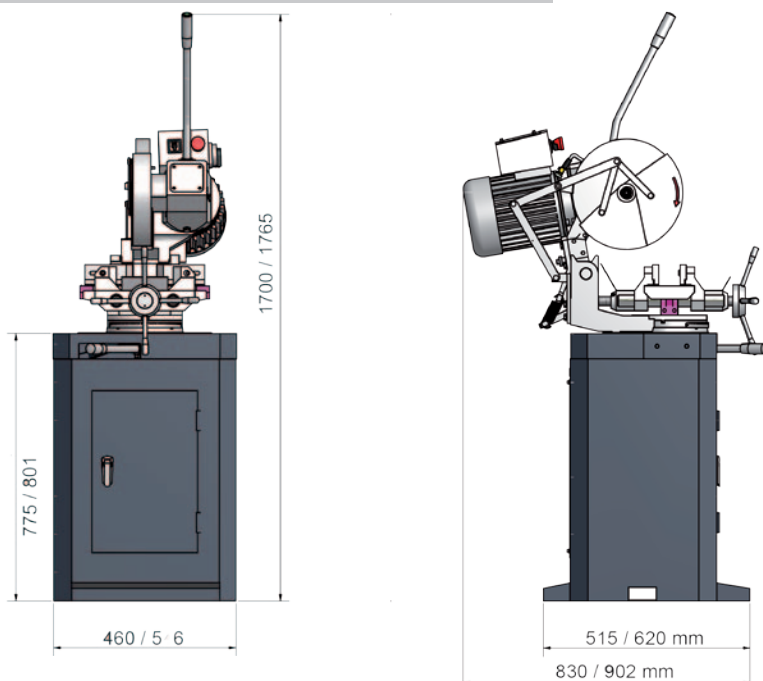
Tronçonneuse à fraise-scie manuelle. Pour la coupe haute précision des aciers, inox, fonte, alliages légers, profilés et pleins.

Des arguments convaincants en qualité, performances et prix

- Etau à mors auto-centreurs, quadruple guidage, avec mors de bridage ajustables individuellement
- Coupe parfaite, côte tenue à quelques centièmes
- Pas d'étincelle lors des usinages
- Conditions de coupe idéales grâce à la position auto-centrée de la pièce à usiner
- Volant de serrage à 4 leviers
- Carter de protection de fraise-scie fonctionnel, enveloppant et amovible, avec mécanisme d'ouverture progressive durant les opérations de sciage
- Poignée de grande longueur permettant une coupe sans effort
- Echelle graduée précise pour les coupes d'angle de $\pm 45^\circ$
- Interrupteur On/Off intégré dans la poignée de descente
- Protection de vis mère
- Socle massif pré-percé pour accueillir les tables d'amenée série MSR sur chaque côté
- Système d'arrosage de série
- Machine livrée sans lame (denture à choisir selon les types d'usinage)

Modèle	Optimum CS 275	Optimum CS 315
Code article	330 2275 ①	330 2300 ①
Spécifications techniques		
Connexion électrique		
Puissance moteur	2.0/1.4 kW 400 V ~ 50 Hz	1.5/0.75 kW 400 V ~ 50 Hz
Caractéristiques		
Angle de coupe	-45° - +45° par rotation de la base	-45° - +45° par rotation de la base
Descente	manuelle	manuelle
Vitesses de coupe	41/82 T/min.	19/38 T/min.
Diamètre de lame	Ø 275 mm ; alésage Ø 40 mm	Ø 315 mm ; alésage Ø 40 mm
Ouverture d'étau	110 mm	135 mm
Dimensions		
Longueur	810 mm	910 mm
Largeur	550 mm	546 mm
Hauteur	1580 mm	1759 mm
Poids net (brut)	175 kg (215 kg)	235 kg (260 kg)
Accessoires de série		
	Système d'arrosage	
	Socle de machine	
	Etau à serrage rapide	
	Livré sans lame	

Dimensions (275/315)



Informations sur les lames circulaires

· 4 T (mm) Tube/Profilés (épaisseur de paroi) :

jusqu'à 1 mm : aluminium / bronze / laiton / cuivre

jusqu'à 1.5 mm : aciers jusqu'à 1500 N/m²

jusqu'à 2 mm : aciers jusqu'à 1200 N/m²

· 6 T (mm) Tube/Profilés (épaisseur de paroi) :

jusqu'à 1.5 mm : aluminium / bronze / laiton / cuivre

A partir de 3 mm : aciers jusqu'à 1800 N/m²

· 6 T (mm) Matières pleines :

10 - 20 mm : aluminium / bronze / laiton / cuivre

20 - 40 mm : aciers jusqu'à 1800 N/m²

· 8 T (mm) Tube/Profilés (épaisseur de paroi) :

A partir de 3 mm : aluminium / bronze / laiton / cuivre

· 8 T (mm) Matières pleines :

20 - 40 mm : aciers jusqu'à 1800 N/m² / aluminium / bronze / cuivre

40 - 60 mm : aciers jusqu'à 1200 N/m²

Capacités de coupe CS 315		0°	45°
Rond max.		Ø 70 mm	Ø 70 mm
Plat max.		130 x 70 mm	90 x 70 mm
Carré max.		70 x 70 mm	70 x 70 mm

Capacités de coupe CS 275		0°	45°
Rond max.		Ø 60 mm	Ø 60 mm
Plat max.		100 x 60 mm	70 x 60 mm
Carré max.		60 x 60 mm	60 x 60 mm

CS 315 Fraises-scie HSS

· Ø 315 mm ; alésage Ø 40 mm x 2.5 mm

4 T (mm) 240 dents 335 7454 ②

6 T (mm) 150 dents 335 7456 ②

8 T (mm) 120 dents 335 7458 ②

CS 275 Fraises-scie HSS

· Ø 275 mm ; alésage Ø 40 mm x 2.5 mm

4 T (mm) 220 dents 335 7444 ②

6 T (mm) 140 dents 335 7446 ②

8 T (mm) 110 dents 335 7448 ②

Bras de descente

- De grande longueur, permettant une coupe sans effort
- Interrupteur intégré

Carter de protection

- Fonctionnel, enveloppant et amovible pour une parfaite sécurité de l'opérateur
- Mécanisme d'ouverture progressive durant les opérations de sciage

Etau

- Serrage concentrique
- Quadruple guidage
- Mors réglables individuellement
- Conditions de coupe optimales grâce à la position auto-centrée de la pièce
- Volant de serrage à 4 leviers
- Vis mère protégée



Fig.: CS 275



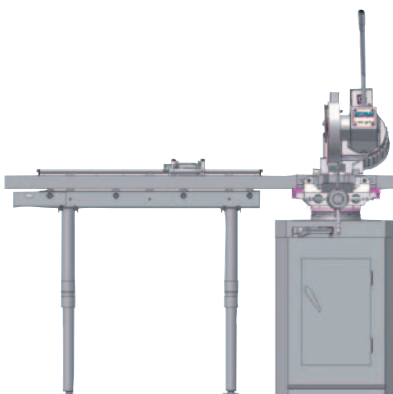
Fig.: CS 315

Socle de machine

- Massif et robuste
- Porte verrouillable

Système d'arrosage

- Réservoir de liquide de refroidissement amovible
- Avec pompe puissante incorporée
- Départ automatique à la coupe
- Avec valve de dosage et d'arrêt



- **Table d'amenée 1 mètre MSR 4**
Code art. 335 7610 ②
- **Table d'amenée 2 mètres MSR 7**
Code art. 335 7611 ②
- **Table d'amenée 3 mètres MSR 10**
Code art. 335 7613 ②

